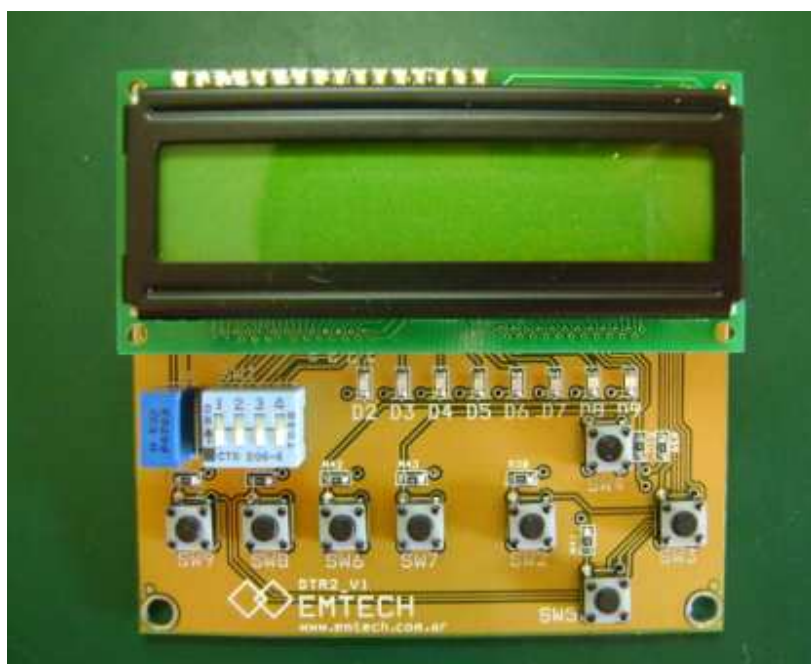


# Placa de desarrollo DTR2 v1



<b>Autor</b>	Hidalgo Martin
<b>Versión</b>	0.1
<b>Ultima revisión</b>	Jueves, 02 de Diciembre de 2010

## Contenido

1	Introducción.....	4
2	Descripción.....	5
2.1	Vista superior.....	5
2.2	Vista Inferior .....	5
2.3	Componentes .....	6
2.4	Esquema de conexión .....	6
2.5	Dimensiones de la placa.....	7
3	Apendice A.....	8
3.1	Datasheet LCD .....	8

**Revisiones**

Fecha	Versión	Modificaciones
Diciembre 2, 2010	0.1	● Versión original

# 1 Introducción

---

El presente documento ilustra las características principales de la placa de desarrollo DTR2 tales como descripción general, posibles aplicaciones, entradas-salidas disponibles, conexiones y dimensiones.

La placa DTR2 fue concebida para proporcionarle al usuario una interfaz visual más flexible que su predecesora al contar con un display alfanumérico de 16 caracteres por 2 líneas; además se incluyen: 8 PULSADORES, un DIPSWITCH de 4 posiciones y 8 LEDS indicadores.

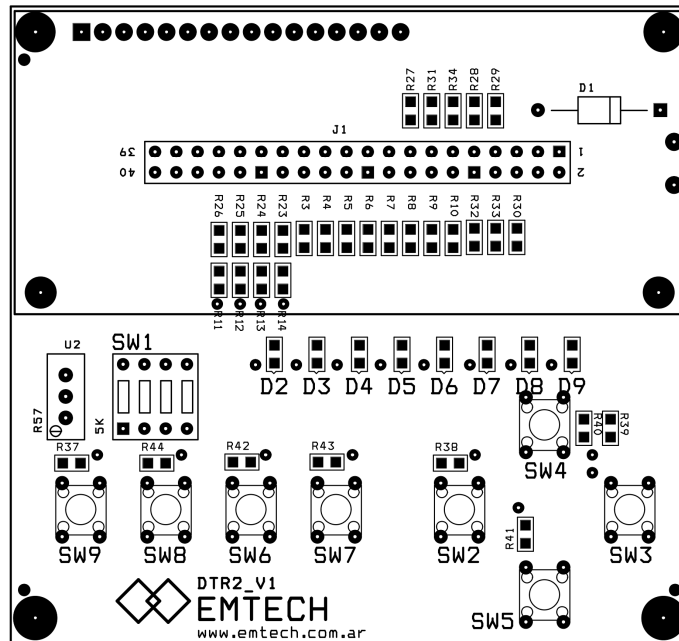
Los pulsadores y el display tienen una disposición pensada para lograr un menú interactivo consistente con múltiples aplicaciones.

Al utilizar solo un conector E40FC (Emtech 40P Fast Connect), la placa DTR2 nos permite combinarlas directamente a los demás productos tales como: Chaltén-XA1 o 3PA1

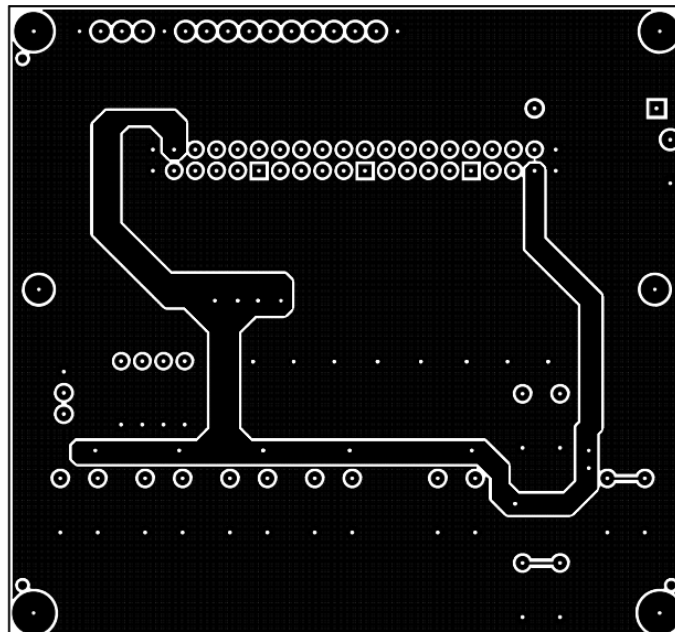


## 2 Descripción

### 2.1 Vista superior



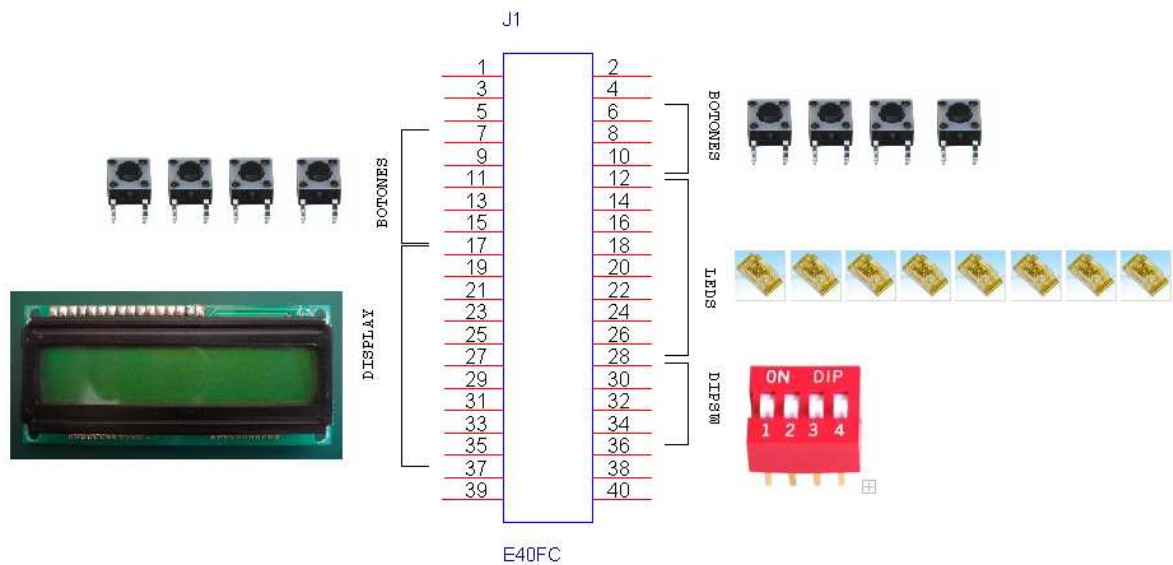
### 2.2 Vista Inferior



### 2.3 Componentes

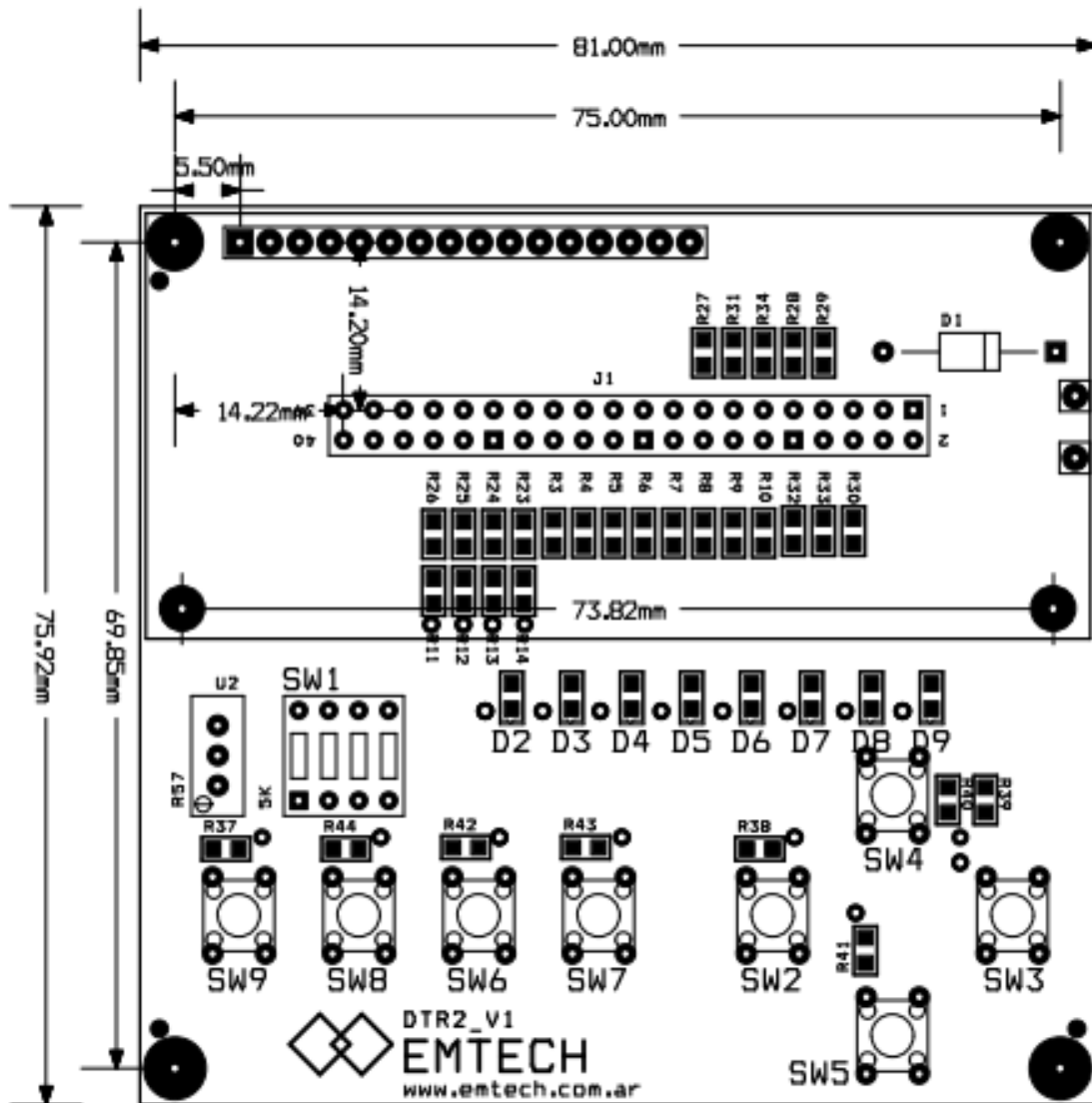
- 8 LEDS encapsulado SMD 0805.
- 8 TACT-SWITCH tipo 6mm x 6mm x 5.1mm.
- 4 DIP-SWITCH.
- 1 DISPLAY Alfanumérico con Backlight de 16 caracteres x 2 líneas, tamaño del carácter 2.92x4.72mm.
- Preset multivuelta para el ajuste del contraste.

### 2.4 Esquema de conexión



La figura ilustra la disposición de los componentes en el conector, para detalles más específicos del Pinout y esquemático consulte a: [www.emtech.com.ar](http://www.emtech.com.ar) sección productos DTR2.

## 2.5 Dimensiones de la placa



## 3 Apendice A

### 3.1 Datasheet LCD

